

# SCHWARZBECK MESS - ELEKTRONIK

An der Klinge 29 D-69250 Schönau Tel.: 06228/1001 Fax.: (49)6228/1003

## 2-Draht Impedanzstabilisierungsnetzwerk NTFM 8131, 9 kHz - 30 MHz 2-Wire Impedance Stabilisation Network NTFM 8131, 9 kHz - 30 MHz



### Anwendung:

Die "Impedanzstabilisierungsnetzwerke" (ISN), auch unter der Bezeichnung T-Netznachbildung bekannt, dienen ursprünglich zur Messung der asymmetrischen Störspannung auf symmetrischen Telekommunikations- und Datenleitungen. Seit 2002 wird die T-Netznachbildung auch zur Messung der asymmetrischen Störspannung bei Leuchtenmessungen gemäß EN 55015 eingesetzt. Im Gegensatz zu den üblichen Fernmelde-Netznachbildungen ist die NTFM 8131 für Spannungen bis 400 V AC bei maximalen Strömen bis zu 3 A ausgelegt.

### Application:

The "Impedance Stabilisation Network", also known as T-LISN, are used to measure the asymmetrical interference voltage on symmetrical data or telecommunication lines. Since 2002 the T-LISN is used for measurements of the asymmetrical disturbance voltage according EN 55015 (electrical lighting equipment). In contrast to the widely used T-LISN the NTFM 8131 was designed to withstand 400 V AC at maximum currents of 3 A.

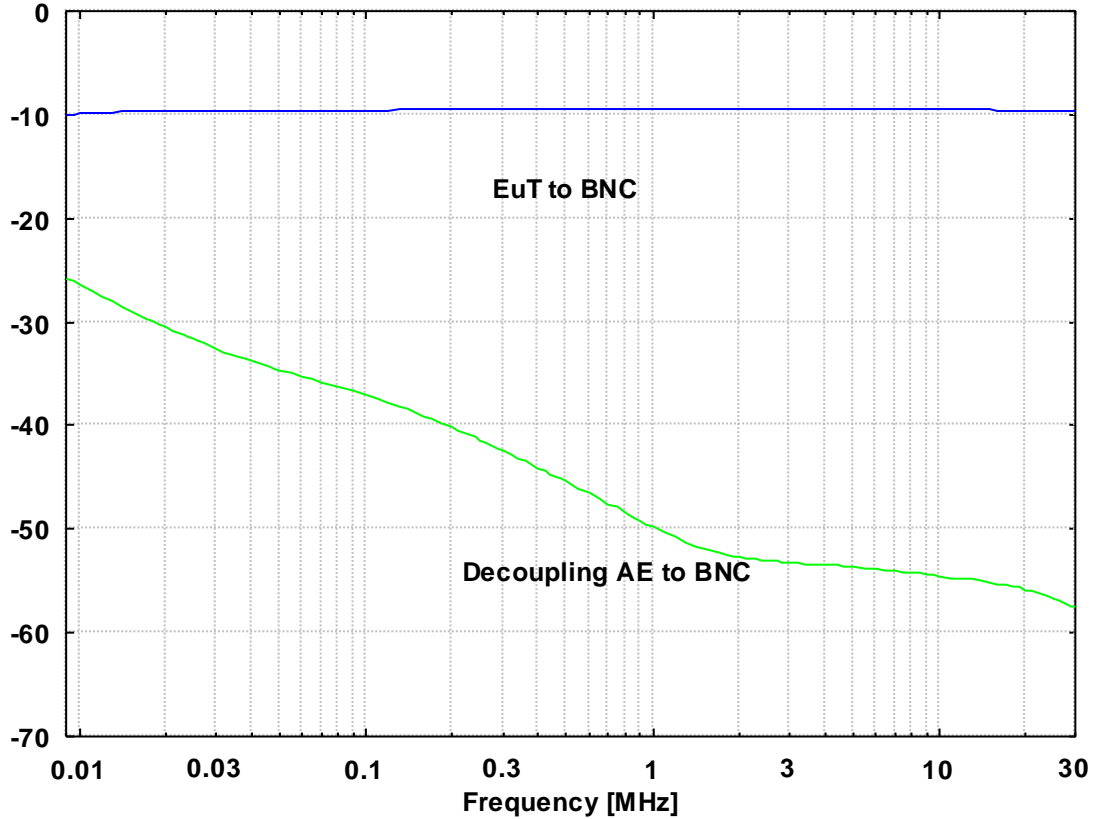
| Technische Daten:  |   | Specifications:                                   |   |
|--|---|---|---|
| Frequenzbereich:   | 9 kHz - 30 MHz  | Frequency Range:                                  | 9 kHz - 30 MHz  |
| Einfügedämpfung für Nutzsignal (Gegentakt) (Zusatz-Prüfling) | typ.: <1 dB 3 MHz<br>typ.: <2 dB 10 MHz<br>typ.: <15 dB 30 MHz    | Insertion Loss: AE - EuT Port (Differential Mode) | typ.: <1 dB 3 MHz<br>typ.: <2 dB 10 MHz<br>typ.: <15 dB 30 MHz    |
| Entkopplungsdämpfung: (Zusatz-BNC)                           | >20 dB<br>typ.: >50 dB  | Decoupling: AE-BNC                                | >20 dB<br>typ.: >50 dB  |
| Unsymmetriedämpfung:   | <3 MHz: >70 dB typ.<br>10 MHz: >60 dB typ.<br>30 MHz: >45 dB typ. | Longitudinal Conversion Loss (LCL):               | <3 MHz: >70 dB typ.<br>10 MHz: >60 dB typ.<br>30 MHz: >45 dB typ. |
| Spannungsteilung für asymmetrische Störspannung:             | 9.6 dB  | Voltage Division Ratio for asymmetrical voltage:  | 9.6 dB  |
| Impedanz asymmetrisch:                                       | 150 Ω +/- 10%   | Impedance (asymm.)                                | 150 Ω +/- 10%   |
| Prüflingsanschluß: Buchsenanordnung:                         | 4 mm Buchsen, gleichseitiges Dreieck, 12 mm Abstand               | EuT Terminals:                                    | 4 mm jacks, equilateral triangle, 12 mm distance                  |
| Maximale Betriebsspannung:                                   | 400 V AC  | Max. Voltage:                                     | 400 V AC  |
| Maximaler Betriebsstrom:                                     | 3 A   | Max. Current:                                     | 3 A   |

# SCHWARZBECK MESS - ELEKTRONIK

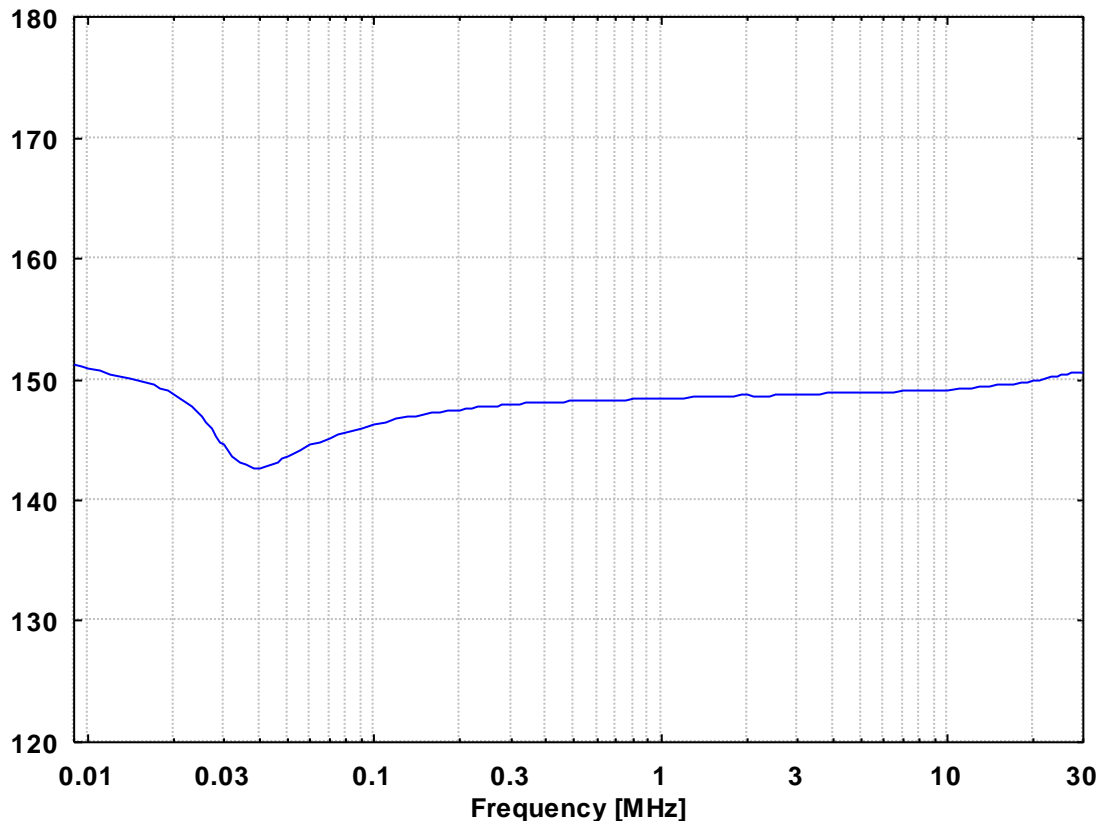
An der Klinge 29 D-69250 Schönau Tel.: 06228/1001 Fax.: (49)6228/1003

## 2-Draht Impedanzstabilisierungsnetzwerk NTFM 8131, 9 kHz - 30 MHz 2-Wire Impedance Stabilisation Network NTFM 8131, 9 kHz - 30 MHz

Transmission Symmetrische Klemmen - BNC  
Transmission Symmetrical Terminals to BNC



Asymmetrische (Gleichtakt-) Impedanz an den Prüflingsklemmen, BNC mit 50  $\Omega$  Abschluß  
Common Mode (Asymmetrical) Impedance at EuT Terminals, BNC terminated with 50  $\Omega$

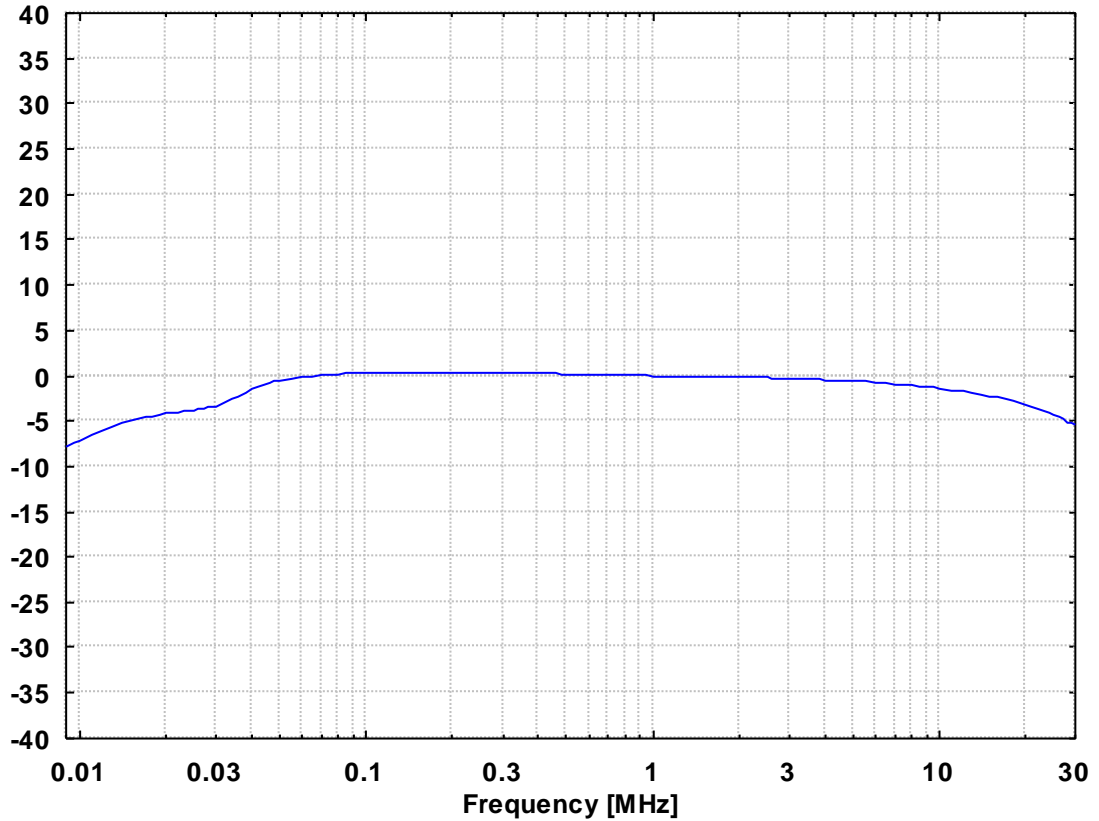


# SCHWARZBECK MESS - ELEKTRONIK

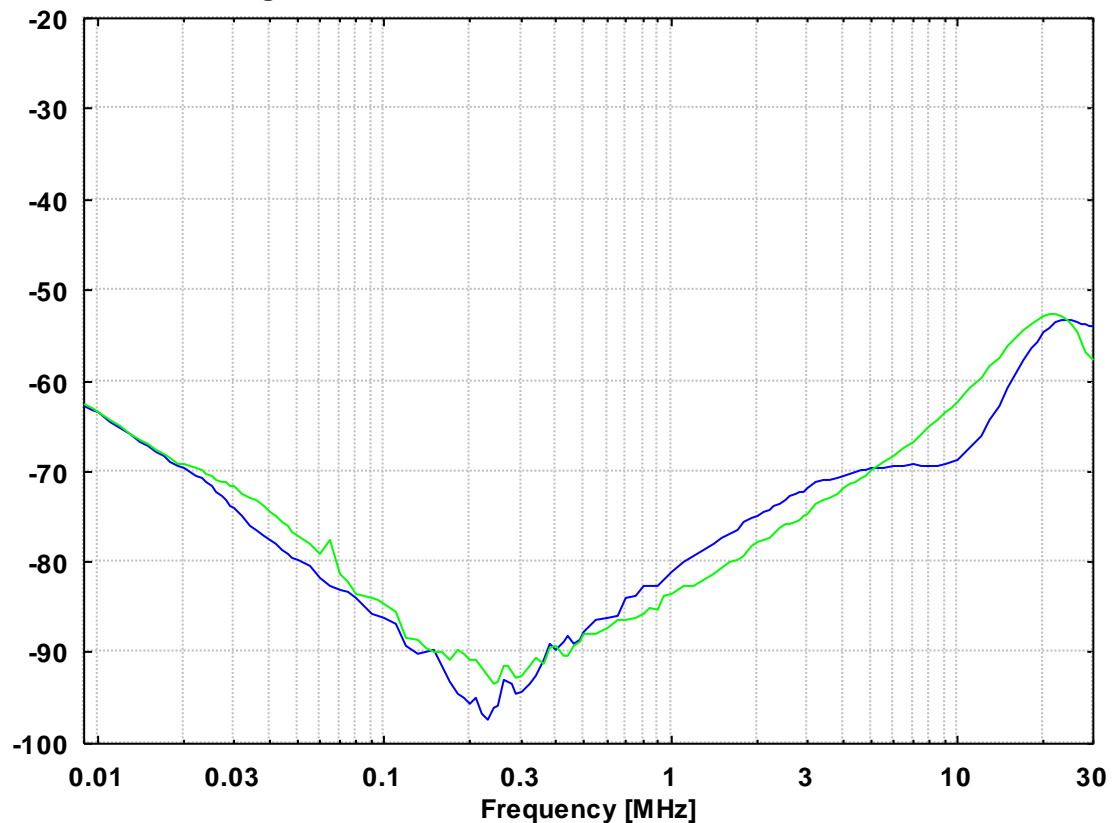
An der Klinge 29 D-69250 Schönau Tel.: 06228/1001 Fax.: (49)6228/1003

## 2-Draht Impedanzstabilisierungsnetzwerk NTFM 8131, 9 kHz - 30 MHz 2-Wire Impedance Stabilisation Network NTFM 8131, 9 kHz - 30 MHz

Asymmetrische (Gleichtakt-) Phase an den Prüflingsklemmen, BNC mit 50  $\Omega$  Abschluß  
Common Mode (Asymmetrical) Phase at EuT Terminals, BNC terminated with 50  $\Omega$



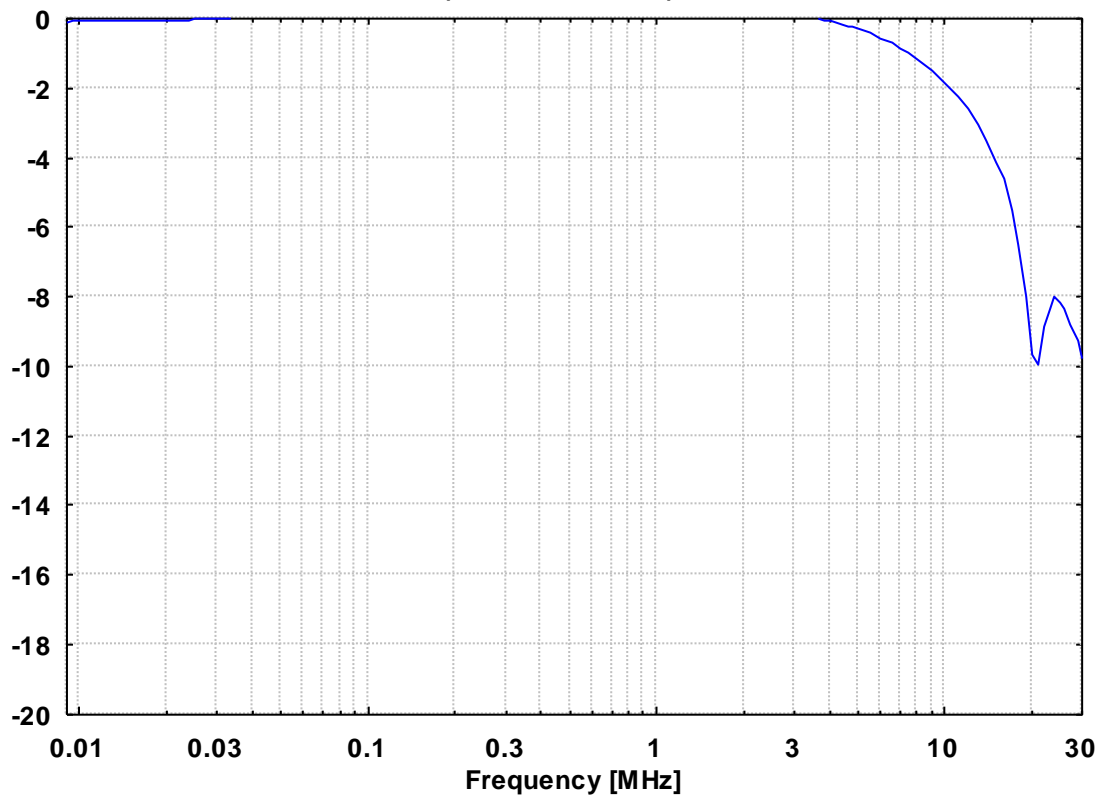
## Unsymmetriedämpfung LCL an den Prüflingsklemmen Longitudinal Conversion Loss at the EuT Terminals



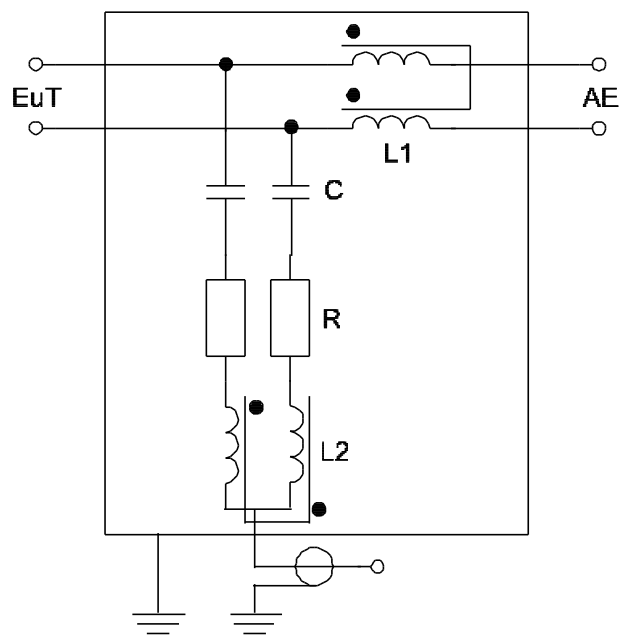
# SCHWARZBECK MESS - ELEKTRONIK

An der Klinge 29 D-69250 Schönau Tel.: 06228/1001 Fax.: (49)6228/1003

Einfügedämpfung für Nutzsignal (Gegentakt) AE - EuT  
Insertion Loss (Differential Mode) AE - EuT



2-Draht Impedanzstabilisierungsnetzwerk NTFM 8131, 9 kHz - 30 MHz  
2-Wire Impedance Stabilisation Network NTFM 8131, 9 kHz - 30 MHz



$$L1 = L2 = 2 \times 38 \text{ mH}, C = 0.47 \mu\text{F}, R = 200 \Omega$$

# SCHWARZBECK MESS - ELEKTRONIK

An der Klinge 29 D-69250 Schönau Tel.: 06228/1001 Fax.: (49)6228/1003

## **Sicherheitshinweise**

Die NTFM 8131 kann max. 400 V eff AC führen, daher sind beim Betrieb die allgemeinen Vorsichtsmaßnahmen bei Arbeiten an Netzspannung zu beachten. Im Gegensatz zu den in CISPR 22 ursprünglich vorgesehenen Kondensatoren von 4.7  $\mu$ F kommen bei der NTFM 8131 0.47 $\mu$ F-Kondensatoren zum Einsatz. Im nominellen Frequenzbereich ergeben sich dadurch keine Unterschiede, bei Niederfrequenz werden die Widerstände der 8131 erheblich entlastet und die Gefährdung von Personal und Messtechnik ist weitaus geringer. Generell wird empfohlen, alle Anschlüsse bei ausgeschalteter Netzspannung durchzuführen und sorgfältig zu kontrollieren. Bei starker Netz-Unsymmetrie können an der BNC-Buchse beachtliche Spannungen auftreten, die Messtechnik und Personal gefährden können! Insbesondere HF-Messgeräte ohne Trennkondensator sind bei mangelnder Symmetrie des Speisernetzes gefährdet! Daher wird unbedingt empfohlen, vor Anschluß eines empfindlichen Meßgerätes die Spannung an der BNC-Buchse mit einem Multimeter zu kontrollieren. Es ist zu beachten, daß koaxiale Meßgeräte in der Regel Schutzleiter und Außenleiter des Koaxialanschlusses auf gleichem Potential haben, während batteriegetriebene Multimeter potentialfrei arbeiten.

## **Safety Precautions**

*A maximum voltage of 400 V RMS AC can be applied to the NTFM 8131, therefore the common safety rules for work with mains voltage must be applied. In contrast to the originally by CISPR 22 provided capacitors of 4.7  $\mu$ F the capacitors of the NTFM 8131 have 0.47  $\mu$ F, which has several advantages. In the nominal frequency range there is no difference, for low frequencies the resistors of the 8131 do produce less heat and the measurement equipment and personnel is less endangered. It is strongly recommended to establish all connections without mains voltage and to re-check their correctness carefully. The BNC-connector may guide high voltages, especially in cases with very unsymmetrical mains conditions, which can endanger both test equipment and personnel! Especially RF-test equipment without blocking capacitor at the input can be damaged if the mains symmetry is not sufficient. Therefore we recommend to check the voltage at the BNC-connector with a multimeter. Please note: most multimeters (battery driven models) are measuring on floating potential, most coaxial test equipment is grounded via the protection earth wire and the coaxial outer conductor.*