

2 Pfad V-Netznachbildung NSLK 8127 2 path V-LISN NSLK 8127



Abb. 1 NSLK 8127 Netznachbildung
Fig.1 NSLK 8127 Artificial Mains Network (AMN)

Bedienungsanleitung:

Eine Netznachbildung hat die Aufgabe, den Prüfling (die Störquelle) mit dem Betriebsstrom zu versorgen, die an ihren Klemmen anstehende Störspannung zum Funkstörmessempfänger weiterzuleiten und die vom Prüfling emittierte Hochfrequenz mit einer genormten Impedanz zu belasten.

Die NSLK 8127 ist sowohl mit einer Vordrossel 250 μH als auch mit einer in Reihe geschalteten 50 μH Hauptdrossel für jeden Pfad ausgestattet. Die Vordrossel sorgt, schon bei 9 kHz, für hervorragende Entkopplung vom Speisernetz.

Wichtig! Bevor eine Spannung an die Netznachbildung angelegt wird, ist für eine zuverlässige Schutzerdung zu sorgen! Hierfür kann die Schraubklemme an der Frontplatte verwendet werden, sowie die Aluminiumwinkel an der Rückseite des Gerätes.

Durch große Kapazitäten entstehen sehr hohe Ableitströme (teilweise über 1 A). Daher ist der Betrieb mit einem Fehlerstromschutzschalter **nicht** möglich. Die Verwendung eines Netztrenntransformators wird empfohlen.

Die Versorgungsspannung wird an der Rückseite der Netznachbildung über einen Schuko Stecker zugeführt.

Wichtig! Der Bediener hat dafür Sorge zu tragen, dass der maximale Strom eingangsseitig auf maximal 16 A begrenzt wird. Es ist keine Sicherung für den Prüfling in der Netznachbildung verbaut!

Der Prüfling (Störquelle) wird an die Schutzkontaktsteckdose auf der Frontplatte angeschlossen. Der maximal zulässige Strom beträgt 16 A pro Pfad. Die maximal zulässige Spannung beträgt 250 VAC.

An der Geräterückseite wird das Speisernetz mit Hilfe der fest verdrahteten Anschlussleitung mit einem Schuko Stecker angeschlossen.

Instructions for use:

The purpose of a LISN is to provide the device under test with energy, to carry the interference voltage to the EMI measurement receiver and to load the RF emitted by the device under test with standardized impedance.

The NSLK 8127 is equipped with a 250 μH choke as well as with a 50 μH choke which is connected in series for each path. The 250 μH choke provides an excellent decoupling between the power supply and the device under test starting at 9 kHz.

Important! Connect the LISN to protecting earth **BEFORE applying any voltage to it! For this purpose you can use the screw terminal at the front panel and the aluminum brackets at the rear side of the device.**

*Due to high capacities very high leakage currents can occur (above 1 A). Thus it is **not** possible to use a residual current operated circuit breaker. It is recommended to use an isolating transformer.*

The supply voltage has to be applied at the back panel of the LISN by using the Schuko connector.

Important! The operator has to make sure that the maximum current is limited to 16 A at the supply side. There is no fuse built into this LISN to protect the device under test!

The device under test has to be connected to the Schuko socket at the front panel. The maximum current that can be drawn is 16 A for each path. The maximum voltage that can be applied is 250 VAC.

The input for the power supply is located at the back panel and provides a hard wired connection cable with a Schuko plug.

Der koaxiale HF Ausgang wird über ein BNC Koaxialkabel mit dem Messempfänger verbunden. Am Pfadwahlschalter kann der zu messende Pfad ausgewählt werden. Der nicht gemessene Pfad wird automatisch mit 50 Ω abgeschlossen.

The coaxial RF output has to be connected to the EMI measurement receiver using a BNC coaxial cable. You can choose the path that needs to be measured with the path selection switch. The path that is actually not measured will be terminated with 50 Ω automatically.

Schutzleiterschalter

Über einen entsprechend beschrifteten Schalter lässt sich der Schutzleiter der Schutzkontaktsteckdose entweder direkt auf Massepotential schalten oder über eine Parallelschaltung aus einer 50 μH Drossel und einem 50 Ω Widerstand. Die Schutzfunktion des Schutzleiters ist somit immer gegeben wenn die Netznachbildung geerdet ist.

Protective earth switch

Using the switch labeled with "Safety ground" you can either put the protection earth of the Schuko socket straight to ground or in series with a parallel connection of a 50 μH choke and a 50 Ω resistor. Thus the protecting function of the protecting earth connector is ensured as long as the LISN is connected to earth properly.

Ein über die Drossel hochfrequenzmäßig entkoppelter Schutzleiter kommt in der Realität z.B. bei der Verwendung von langen Kabeln vor. Da manche Entstörmaßnahmen auf dem Schutzleiterpotential beruhen, kann die Emission des Prüflings mit der Stellung des Schutzleiterschalters variieren.

A protective earth conductor that is decoupled RF-wise via the choke simulates the utilization of long cables. Since some interference suppression solutions are based on the protective ground conductor potential the emission of the device under test could vary depending on the switch setting.

„Künstliche Hand“

Wenn der Anschluss einer „künstlichen Hand“ vorgesehen ist (z.B. bei handgeführten Werkzeugmaschinen) wird eine um den Griff gelegte Kupferfolie mit der Schraubklemme „Künstliche Hand“ verbunden.

“Artificial Hand”

If an „artificial hand“ has to be connected to the equipment under test, a copper foil wrapped around the handle of the device under test has to be connected to the screw terminal labeled with "Hand Simulation".

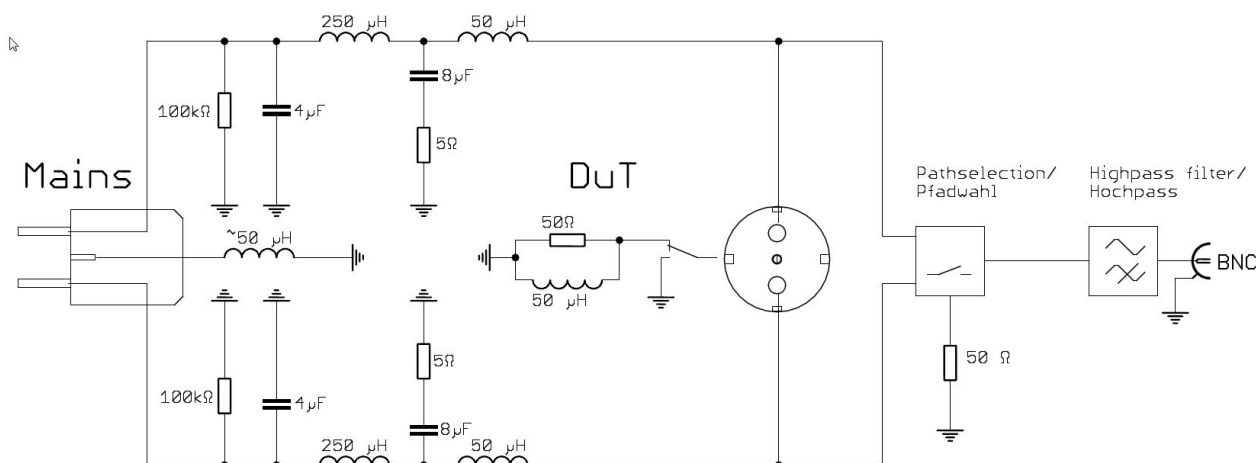


Abb. 2 Funktionsschaltbild
Fig. 2 functional diagram

Technische Daten:		Specifications:
Frequenzbereich:	9 kHz – 30 MHz	<i>Frequency range:</i>
Nachbildungsimpedanz:	$(50 \mu\text{H} + 5 \Omega) \parallel 50 \Omega$	<i>AMN impedance:</i>
Vorfilterdrossel:	250 μH	<i>Pre-filter choke:</i>
Maximaler Dauerbetriebsstrom:	2 x 16 A	<i>Maximum continuous current:</i>
Maximale Spannung:	250 VAC 50/60 Hz 400 VDC	<i>Maximum voltage:</i>
Norm:	CISPR 16-1-2	<i>Standard:</i>
Netzanschlußleitung:	dreiadrige Netzanschlußleitung mit CEE Stecker, fest verdrahtet <i>hard-wired three-wire connection cable with Schuko Plug</i>	<i>Supply cable:</i>
Anschluss für Prüfling:	Schukosteckdose <i>Schuko socket (Type F)</i>	<i>Connector for EuT:</i>
Gewicht:	9,5 kg	<i>Weight:</i>
Abmessungen (Gehäuse BxHxT):	445 mm x 145 mm x 470 mm	<i>Dimensions housing (WxHxD):</i>
Anschluß für „künstliche Hand“:	4 mm Buchse mit Schraubklemme M6, nicht abschraubbar <i>4 mm banana socket with screw terminal 6 mm, not removable</i>	<i>Connector for „artificial hand“:</i>
Anschluß für Messempfänger:	BNC-Buchse, 50 Ω <i>BNC socket, 50 Ω</i>	<i>Connector to EMI receiver:</i>

Typische Messkurven der NSLK 8127
typical measured curves of the NSLK 8127

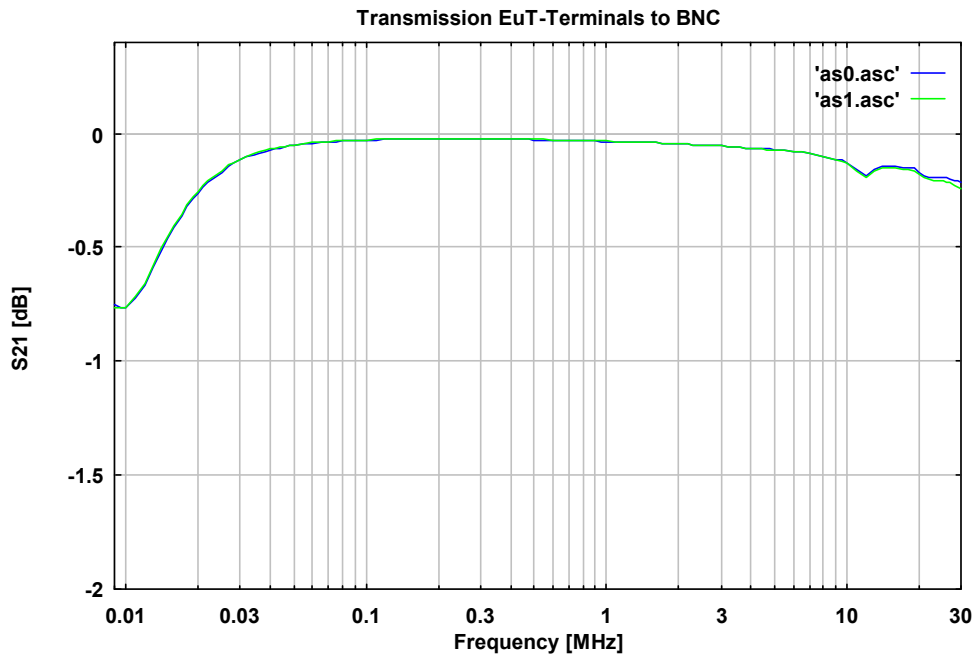


Abb. 3 Transmission EuT – BNC
Fig. 3 transmission EuT - BNC

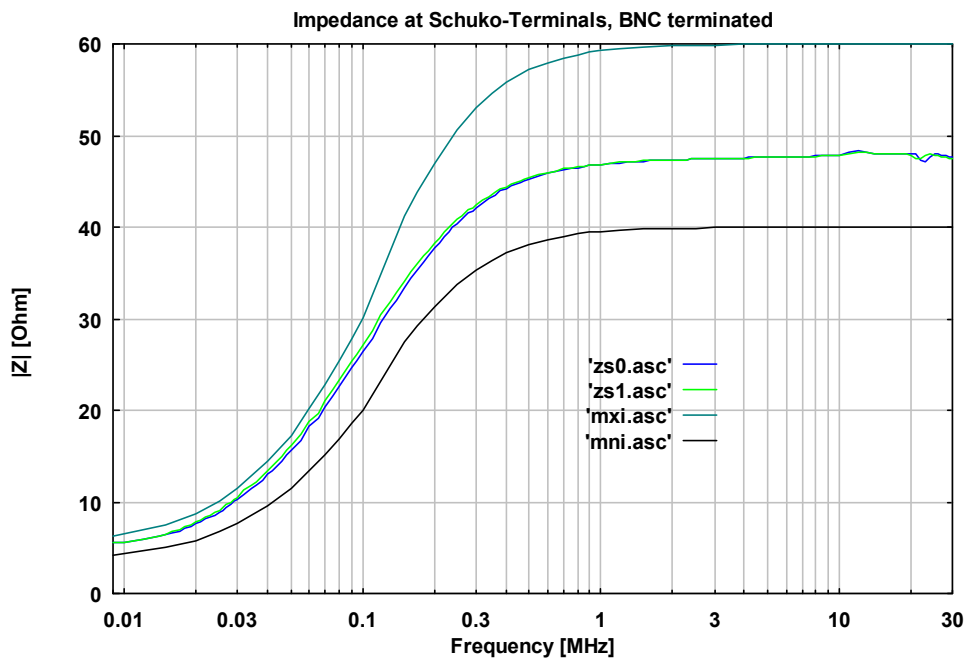


Abb. 4 Betrag der Impedanz an den Prüflingsklemmen, BNC mit 50 Ω Abschluß
Fig. 4 Magnitude of the impedance at the DuT connectors, BNC terminated with 50 Ω

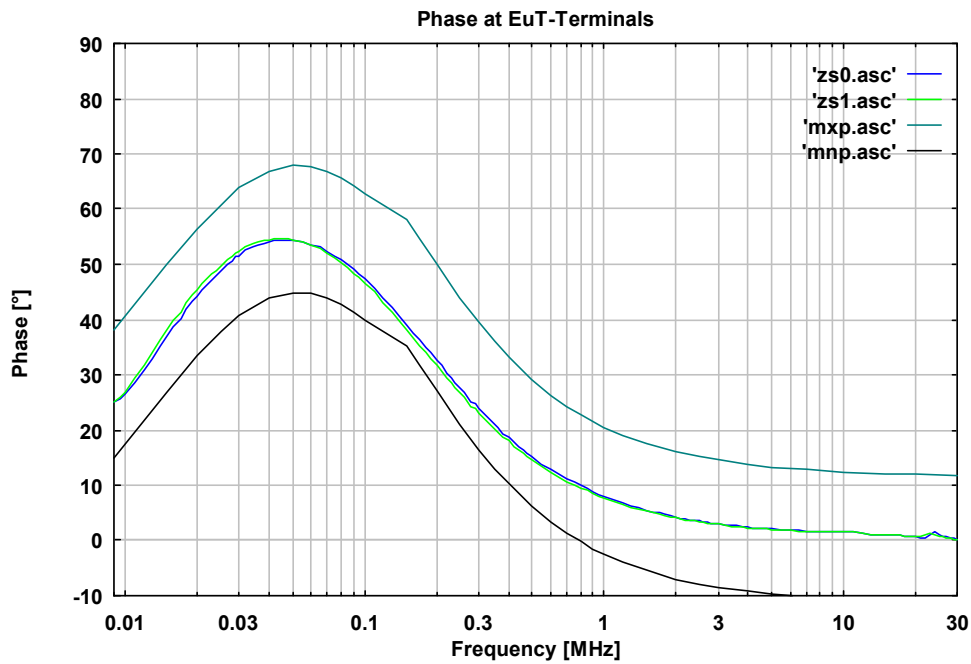


Abb. 5 Phase an den Prüflingsklemmen, BNC mit 50 Ω Abschluß
Fig. 5 phase at the EuT terminals, BNC terminated with 50 Ω

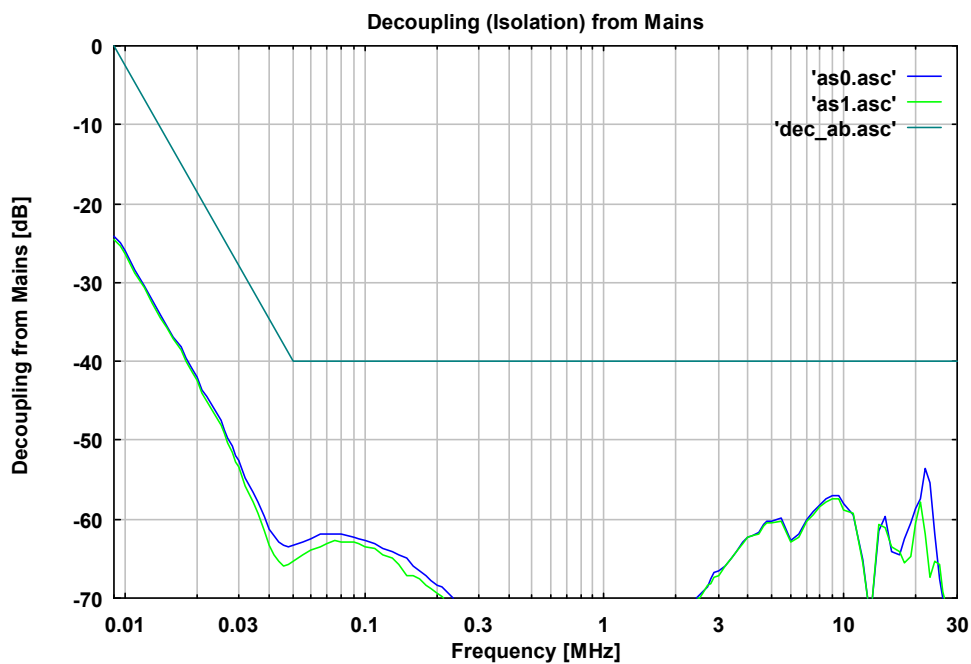


Abb. 6 Entkopplung vom Speisernetz (Prüflingsklemmen)
Fig. 6 Decoupling from power supply (EuT terminals)

Allgemeine Beschreibung:

V-Netznachbildungen der NSLK Reihe werden für Störspannungsmessungen nach VDE-, CISPR- und verwandten Normen benötigt. Sie versorgen den Prüfling mit Netzspannung, mindern im Netz vorhandene Fremdstörspannungen und bieten dem Prüfling eine genormte Impedanz von $50 \Omega \parallel (50 \mu\text{H} + 5 \Omega)$. Die an den Klemmen des Prüflings anstehende Störspannung wird über einen Hochpass mit 7 kHz Grenzfrequenz (zur Abschwächung niederfrequenter Stör- und Netzoberwellenanteile) dem Funkstörmessempfänger zugeführt.

Ein Phasenwahlschalter erlaubt die Messung nacheinander auf beiden Pfaden. Die nicht gemessenen Pfade werden intern mit 50Ω abgeschlossen.

Der Schutzleiter bei Prüflingen der Schutzklasse 1 nach DIN EN 61140 ist normalerweise mit der Messmasse der Netznachbildung verbunden. Mit einem Kippschalter kann dieser Schutzleiter mit der Norm-Leitungsimpedanz $50 \Omega \parallel 50 \mu\text{H}$ abgeschlossen werden (VDE 0871/3.89).

Damit kann u.a. eine lange Anschlussleitung des Prüflings (Bohrmaschine an einer Kabeltrommel z.B.) nachgebildet werden. Dadurch läge der Schutzleiter des Prüflings für HF aufgrund der langen Leitungsinduktivität nicht mehr an Masse. Entstörmaßnahmen, die darauf aufbauen, würden in diesem Fall nicht mehr funktionieren.

Für normgerechte Messungen sollten die Hinweise bezüglich des Messaufbaus in der Norm CISPR 16-2-1 (VDE 0877) beachtet werden. Darin wird u.a. beschrieben, dass die Netznachbildung auf kürzestem Weg durch ein breites Masseband (z.B. Geflecht) mit der Schirmkabinenwand (oder behelfsweise mit einer Blechtafel an der Wand) verbunden werden muss.

General Information:

A V-LISN from the series of the NSLK line is required to measure conducted interference voltages according to VDE-, CISPR- and related standards. It provides the device under test with a mains connection that has a standardized impedance of $50 \Omega \parallel (50 \mu\text{H} + 5 \Omega)$ and reduces interference voltages coming from mains. The interference voltage of the device under test is decoupled via a 7 kHz high pass filter to the EMI measurement receiver.

A path selector switch allows to measure both paths one after another. The paths that are not being measured are internally terminated with 50Ω .

Usually the protective ground conductor of devices under test of protection class 1 (according to DIN EN 61140) is connected to the measurement ground directly. You can terminate that protective ground conductor with the standard impedance of $50 \Omega \parallel 50 \mu\text{H}$ using a switch at the front panel though.

With this function you can simulate a long connection cable of the EuT (i.e. a power drill connected to a cable extension reel). Hence the protective ground conductor of the DuT would not be connected to ground anymore seen from the RF point of view. Disturbance voltage suppressing methods based on a connection to ground would not work any longer then.

For measurements conforming to standards the references in the standard CISPR 16-2-1 have to be followed. Amongst others it is described that the AMN has to be grounded with a short and wide ground strap to the wall of the shielded chamber (or provisionally to a sheet metal board at the wall).



Außer dem Masseanschluss auf der Frontplatte der Netznachbildung kommen für diesen Zweck die Aluminiumwinkel an der Rückseite der Netznachbildung in Betracht. Eine Schutzterdung über eine im Gerät verbaute HF-Drossel wirkt zusätzlich beim Anschluss an eine normgerechte Schuko-Steckdose über die rückseitige Netzanschlussleitung.

Die CISPR 16-2-1 (VDE 0877) sieht auch eine bestimmte Verlegung der Anschlussleitung des Prüflings in 40 cm Abstand vor der Metallwand vor, die Kabellänge soll 80 cm betragen oder mäanderförmig verlegt werden. Durch die Art der Verlegung und die Art des eventuell vorhandenen Schutzleiteranschlusses aber auch durch die Raumkapazität des Prüflings kann der Störspannungsverlauf vor allem bei höheren Frequenzen stark beeinflusst werden.

The LISN can be grounded using the screw terminal at the front panel as well as the aluminum brackets at the rear side. Additionally a protective earth using a RF choke is functional as soon as the supply cable of the LISN is connected to a Schuko socket that is conform to the standards.

According to CISPR 16-2-1 the connecting cable of the device under test has to be laid in a 40 cm distance to the metal wall and the length of the cable should be 80 cm or being laid meander like. The way the cable is laid and the type of protective ground connection but also the capacitance of the equipment under test can influence the disturbance voltage especially at higher frequencies.