

ECSS LISN 3 Netznachbildung
Double path AMN (LISN)



Beschreibung:

Die ECSS LISN 3 wurde nach „European Cooperation for Space Standardisation“-Vorgaben gebaut. Sie besteht aus zwei identischen Pfaden für DC-Spannung führende Leitungen: Die rote Klemme wird mit dem Pluspol, die schwarze Klemme mit dem Minuspol verbunden.

Die Nachbildungsimpedanz eines jeden Pfades wird im Wesentlichen durch die Parallelschaltung einer Induktivität mit einem 50 Ohm Widerstand gebildet: $0,7 \mu\text{H} \parallel 50 \Omega$.

Der Prüfling wird an den Klemmen der Frontplatte angeschlossen. Die Speisung erfolgt auf der Rückseite.

Die zulässige Dauerstromaufnahme des Prüflings beträgt 10 A, kurzzeitig können über 15 A entnommen werden.

Description:

The ECSS LISN 3 was developed following the „European Cooperation for Space Standardisation“. The ECSS LISN 3 is used for DC mains lines. The red wing terminal must be connected to the positive voltage, the black terminal to the negative.

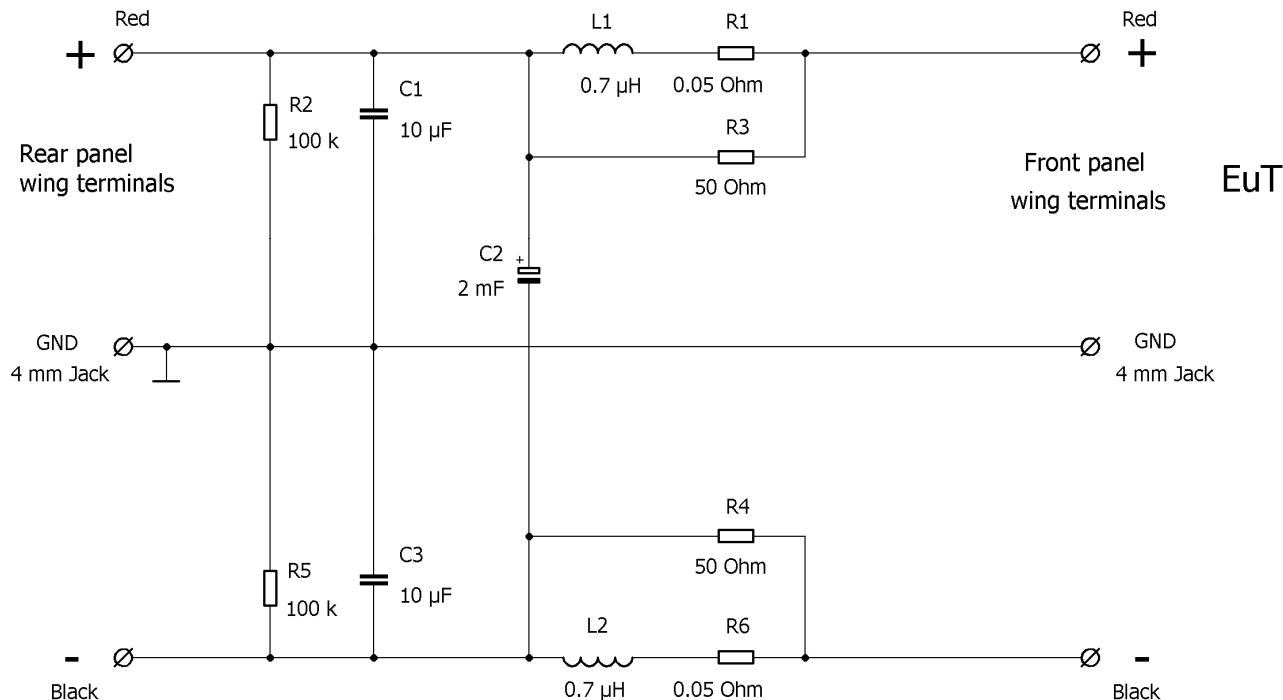
The impedance characteristic of each path is basically realized by an inductor in parallel with the 50 Ohm resistor: $0.7 \mu\text{H} \parallel 50 \Omega$.

The device under test has to be connected to the terminals at the front panel. The supply voltage has to be connected at the back panel.

The device under test may drain a continuous current of 10 A and for a short period of time it may even drain more than 15 A.

Technische Daten:		Specifications:
Frequenzbereich:	10 Hz – 150 MHz	Frequency Range:
Max. Dauerbetriebsstrom:	10 A	Max. cont. current:
Max. Strom (kurzzeitig)	15 A	Max. current (limited time)
Max. Netzspannung (DC):	200 V	Max voltage (DC)
Nachbildungs-Impedanz:	$(0.7 \mu\text{H}) \parallel 50 \Omega$ (+/- 10%)	Impedance:
Widerstand der Spulenwindung:	50 m Ω	DC-Resistance mains-EuT:
Prüflingsanschluss:	Schraubklemme M7x0,75 nicht abschraubbar mit 4mm Buchse <i>screw terminal M7x0.75 not unscrewable with 4mm jacks</i>	EuT connectors:
Abmessungen, Gehäuse(B x H x T):	160 x 165 x 210 mm	Dimensions (W x H x D):
Gewicht:	2.4 kg	Weight:

Prinzipschaltbild der ECSS LISN 3
Principle circuit diagram of the ECSS LISN 3



Achtung:
Durch die eingebauten Elektrolytkondensatoren ist die strikte Einhaltung der Polarität unbedingt erforderlich!

Attention:
The built in capacitors are electrolytic so the correct polarity is a MUST!

Impedanz zwischen EUT-Plusklemme / EUT-Minusklemme und Schirmgehäuse von LISN
(mit Kalibrieradapter KA ECSS)

*The impedance between plus /minus EuT-Terminal and the metal enclosure of the LISN
(Calibration Adapter KA ECSS required)*

