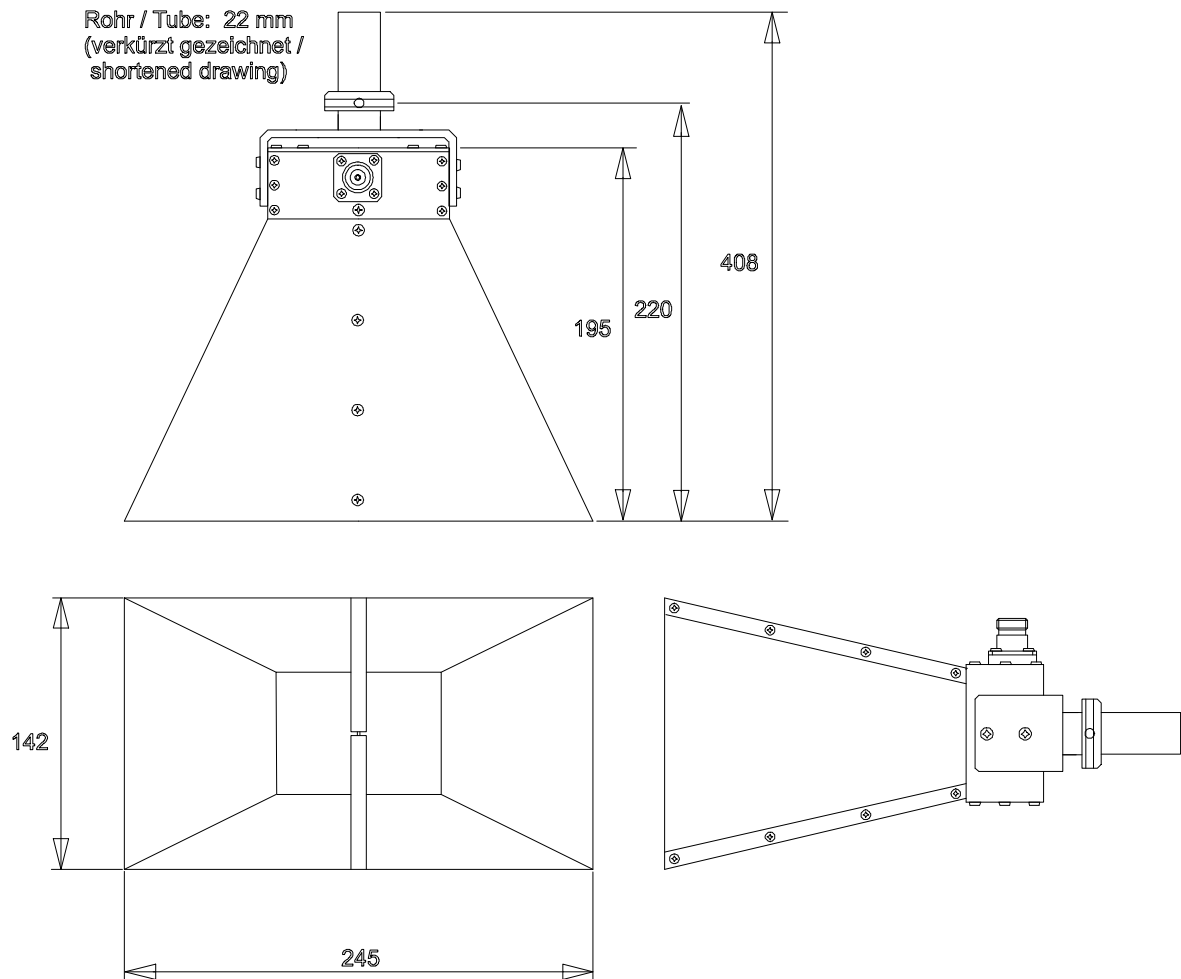


SCHWARZBECK MESS - ELEKTRONIK

An der Klinge 29 D-69250 Schönau Tel.: 06228/1001 Fax.: (49)6228/1003

Doppelsteg Breitband Hornantenne BBHA 9120 A Double Ridged Broadband Horn BBHA 9120 A



Frequenz / Frequency:

0.75 - 5 GHz

Gewinn / Gain:

7.2 - 14.6 dBi [1GHz - 4.8GHz]

Wandlungsmaß / Antenna factor:

23 - 32 dB/m

VSWR typ.:

< 2

Maße / Dimensions (B x H x T) :

245 x 142 x 408 mm

22 mm Rohr / 22 mm Tube:

22 x 200 mm

Gewicht / Weight:

1.3 kg

Max. Eingangsleistung /

300 W Begrenzt nur durch Steckverbinder /

Max. Input Power:

Limited only by N-connector

Material:

Aluminium

Anschluß / Connector:

N-Buchse / N-female