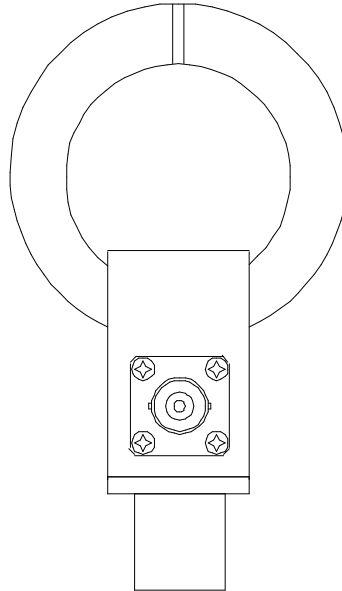


Passiver Empfangsrahmen *Passive RX-Loop Antenna*



Beschreibung:

Der geschirmte Empfangsrahmen HFRAE 5160 erschließt Frequenzbereiche, die bislang von Rahmenantennen nicht erreicht wurden. Im Gegensatz zu anderen passiven Rahmenantennen hat der HFRAE 5160 ein nahezu konstantes Wandlungsmaß (Welligkeit ± 0.5 dB) im Frequenzbereich von 3 MHz bis ca. 120 MHz. Der Rahmen verfügt über eine Schirmung gegen E-Felder, dies ermöglicht eine unbeeinflusste Messung der magnetischen Feldkomponente..

Description:

The shielded RX-loop HFRAE 5160 enters frequency ranges which had been approached by loop antennas for a long time. In contrast to passive loop antennas of other manufacturers the HFRAE 5160 offers a nearly constant antenna factor (ripple ± 0.5 dB) in the frequency range from 3 MHz to approx. 120 MHz. The loop is shielded against E-fields, thus leading to a real measurement of the magnetic component of the field.

Technische Daten:		Specifications:
Frequenzbereich:	1-300 MHz	Frequency Range:
Impedanz:	50 Ω	Impedance:
Wandlungsmaß (magnetisch):	typ. 22.7 +/- 2.5 dB/Ωm	Magnetic Antenna Factor:
Wandlungsmaß (fikt. elektrisch):	typ. 74.2 +/- 2.5 dB/m	Fictitious Electric Antenna Factor:
Windungszahl:	1	Number of turns:
Rahmendurchmesser:	50 mm	Loop diameter:
Abmessungen:	104 x 60 x 62 mm	Mechanical Dimensions:
Anschlüsse:	BNC	Terminals:
Befestigung:	3/8"	Mount:
Gewicht:	170 g	Weight:

Gemessenes Wandlungsmaß für H- und fiktive E-Felder
Measured Antenna Factor for H- and fictitious E-fields

